

SBS

Solar Brace System

www.smilesolar.com.tw



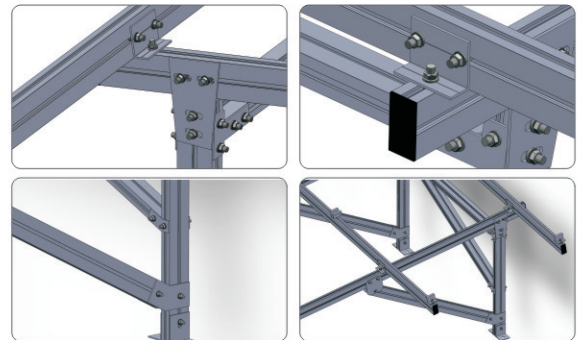
恩發能源SBS

太陽能系統支撐架 Solar Brace system

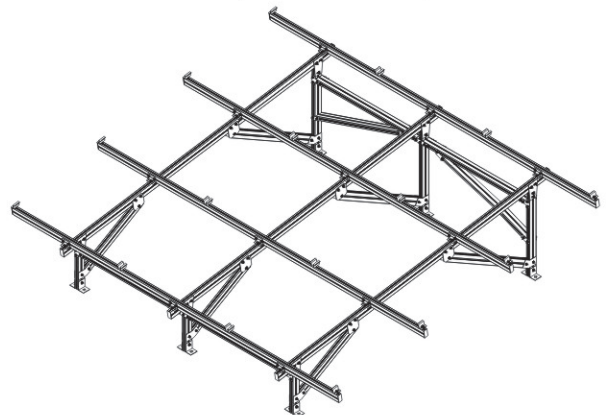
T型凹槽設計之標準規格化鋁合金擠型結構，輔以完整的模組化零配件系列，可充分滿足您的需求，不需繁複之設計與製程，即可快速架構出理想的支架組合。

使用質輕、高鋼性的 A6063S-T5 材質，經陽極處理，再以壓克力樹脂塗佈，表層更加美觀與耐刮傷。(標準顏色以陽極本色與黑色兩種)

The T-shape design of standardization in structure made of Aluminum , combining complete modular accessory series. it can fully satisfied the needs , complicated design and processes are not necessary. It can easily built ideal combination of brace. By using light and high-rigidity material A6063S-T5, after the process of Cataphoresis and acrylic resin panting. It can prevent surface from scratch and keep to be more beautiful.

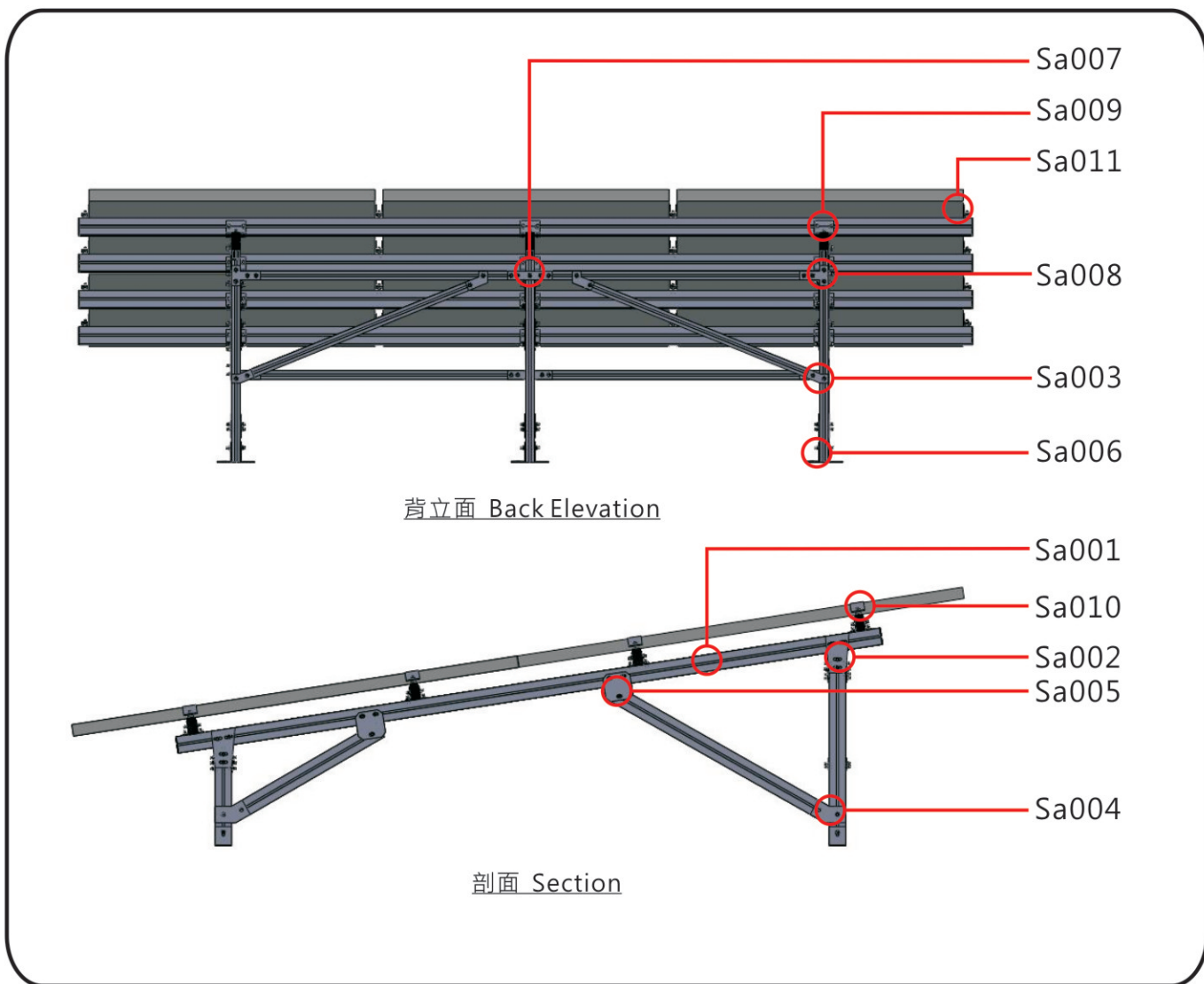


細部圖 Details

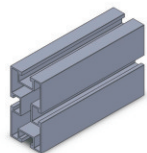


透視圖 Perspective Drawing

太陽能系統鋁支撐架 Solar Brace System-Aluminum



SA001



材 質 Material : 6063-T5
 表面處理 Surface Texture: 陽極處理 Cathaphoresis
 規 格 Specification : 6 Meter
 用 途 Application : 結構樑柱、配件 Beam、Pier and Accessory
 服 務 Service : 客製化設計 Customization

Ps001 塑膠封口蓋 plastic cover



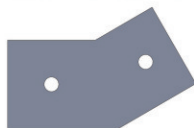
Sa002



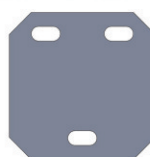
Sa003



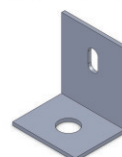
Sa004



Sa005



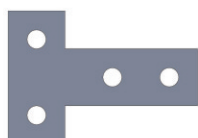
Sa006



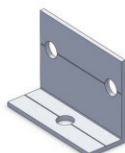
Sa007



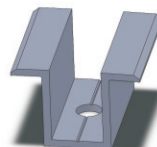
Sa008



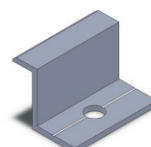
Sa009



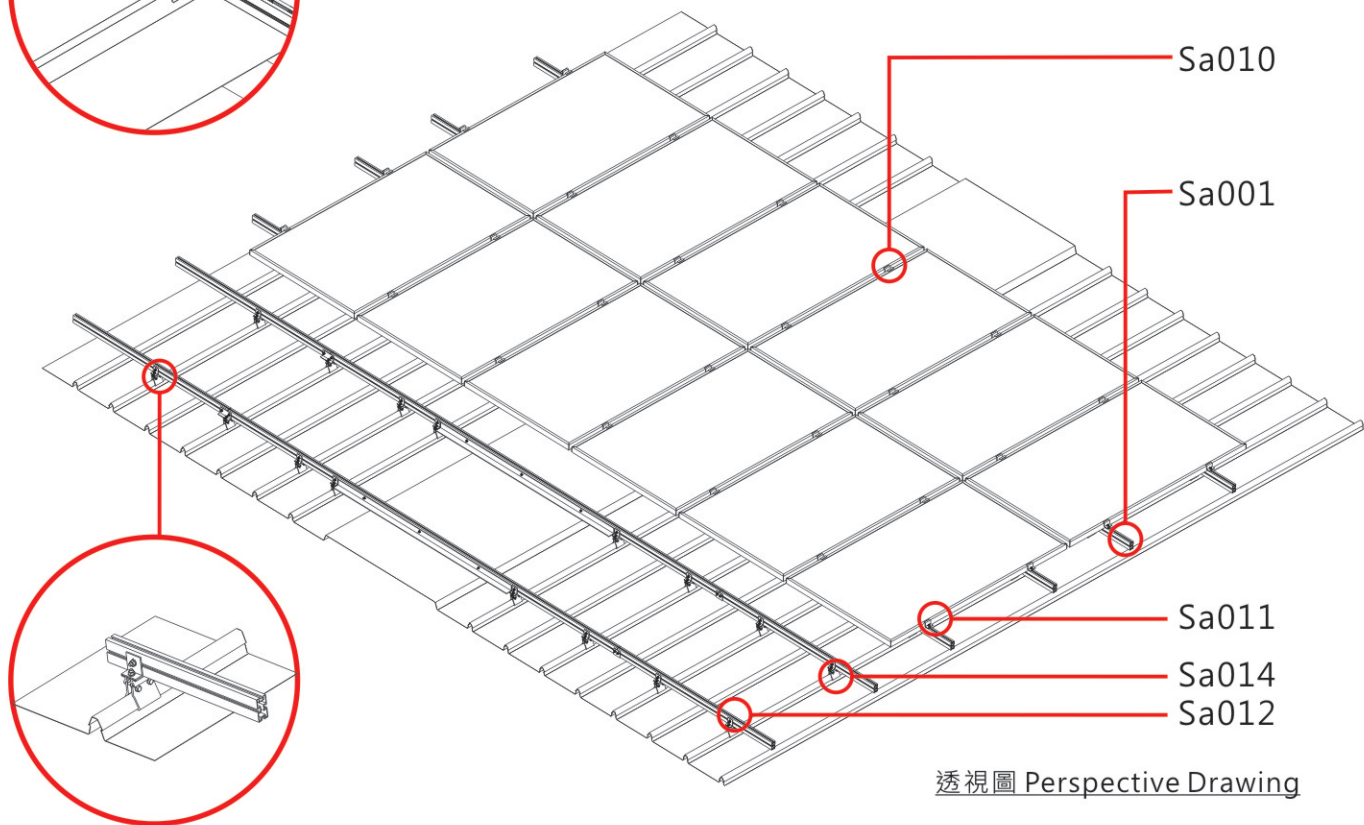
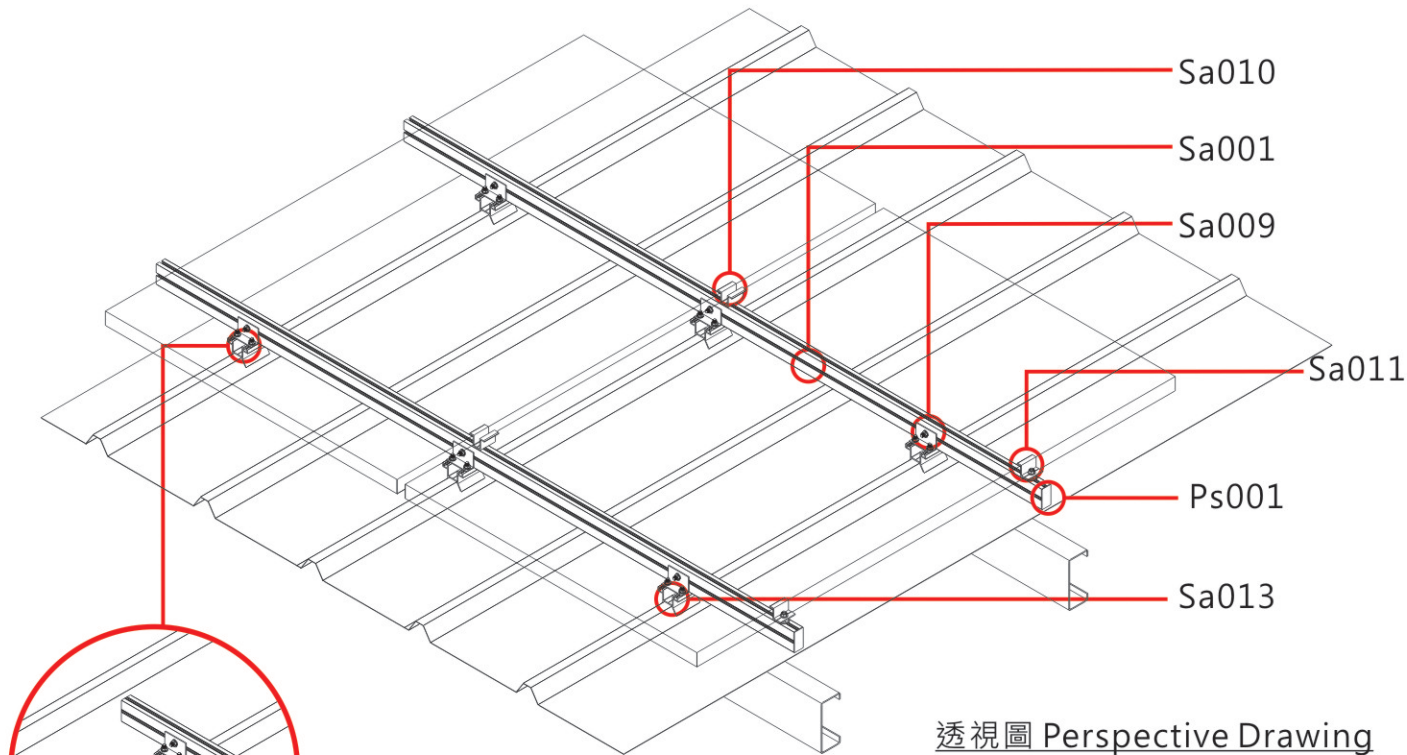
Sa010



Sa011



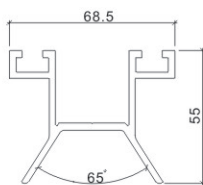
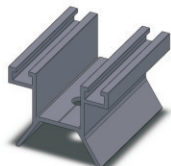
浪板型太陽能系統支撐架 Solar Brace System-Metal Corrugated Roofing Sheet



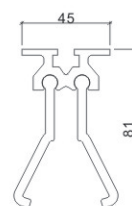
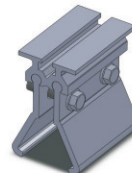
Sa012



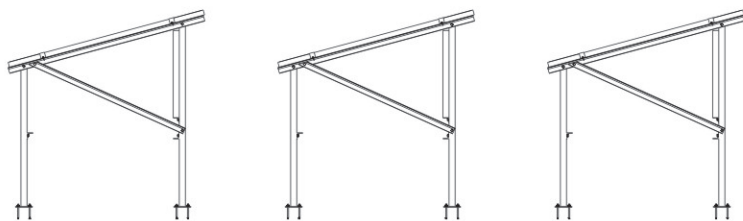
Sa013



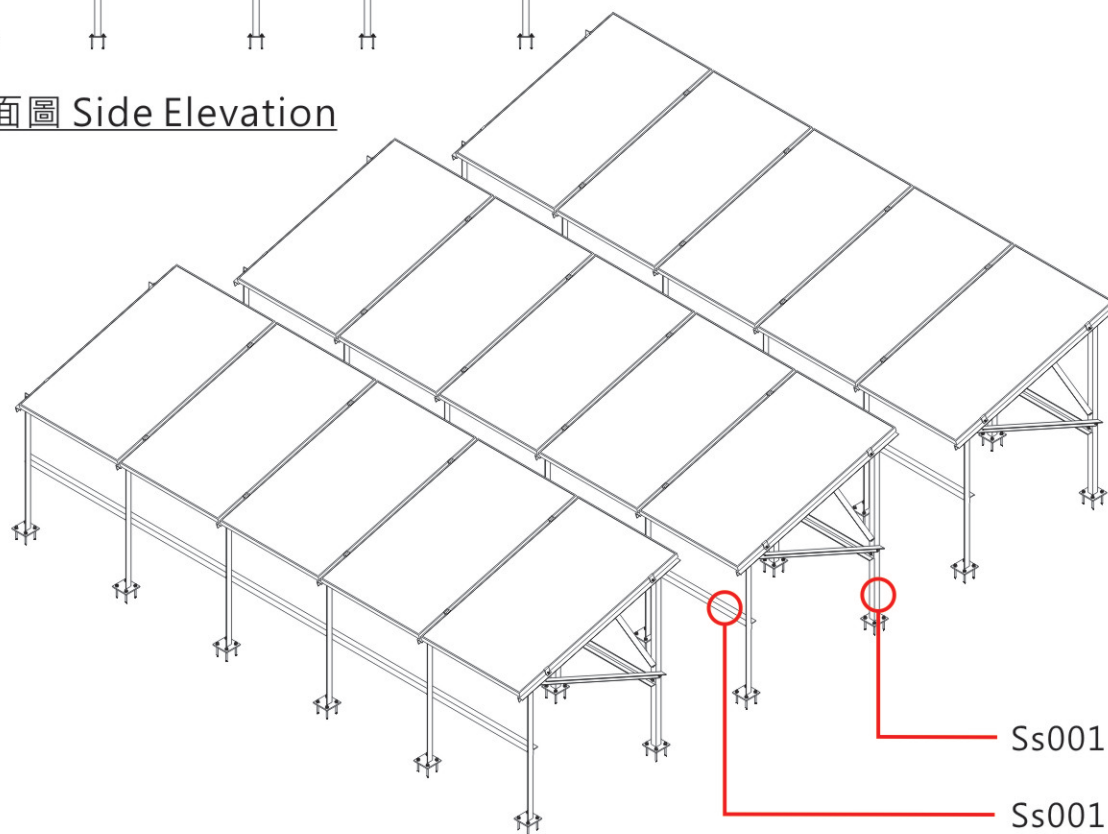
Sa014



太陽能系統角鐵支撐架 Solar Brace System-Angle Bar

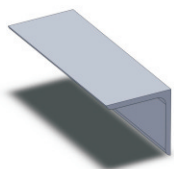


立面圖 Side Elevation



透視圖 Perspective Drawing

Ss001



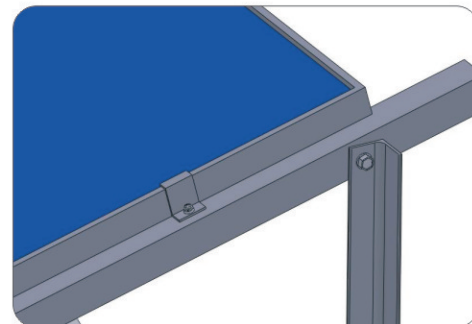
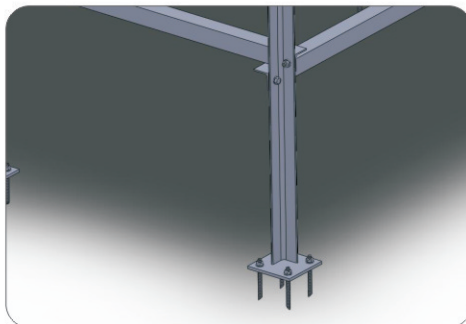
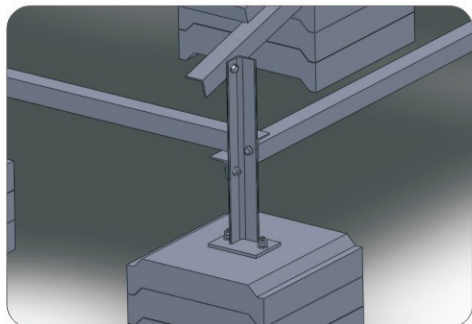
材 質 Material : SS400

表面處理 Surface Texture: 熱浸鍍鋅 Hot Dip Galvanized

規 格 Specification : 依設計需求 By Design

用 途 Application : 結構樑柱、配件 Beam、Pier and Accessory

服 務 Service : 客製化設計 Customization



細部圖 Details



恩發能源科技股份有限公司
SMILE SOLAR ENERGY CO., LTD.

臺南市仁德區新田里新田一街231號
NO.231, Hsin-Tien 1st., Jen-Teh Dist., Tainan City, Taiwan(R.O.C.)

TEL +886-6-249-8789 FAX +886-6-270-5833
E-mail smilesolar@xuite.net
www.smilesolar.com.tw

2013.01.10製